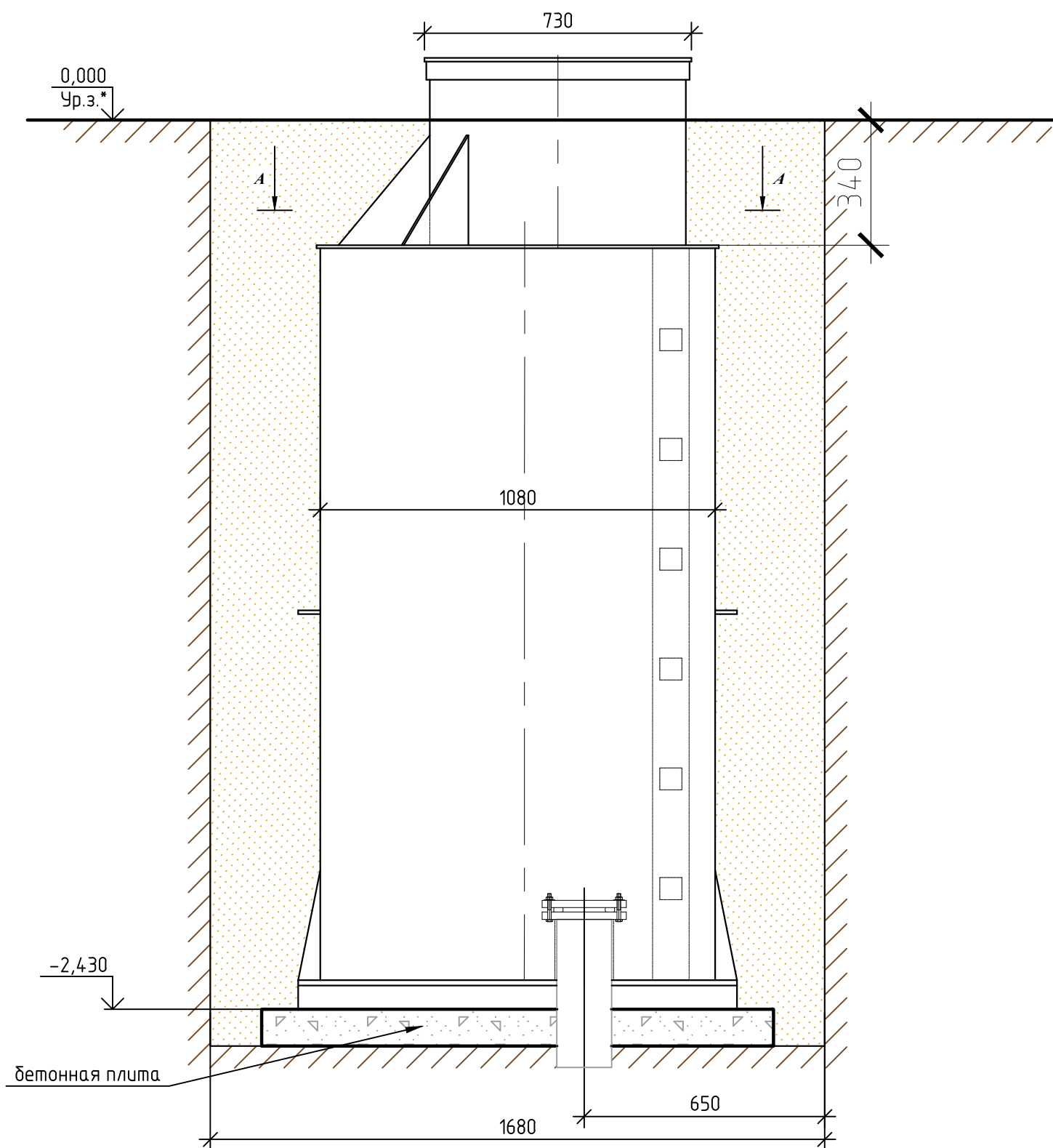
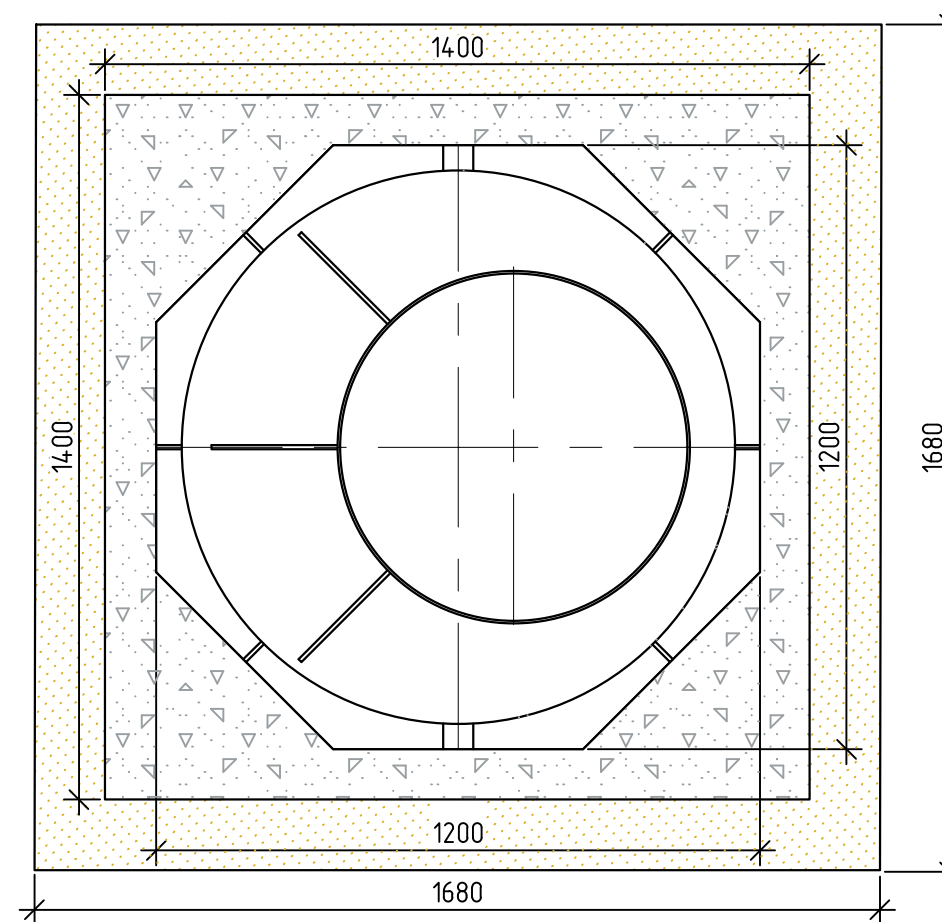


Вид спереди



Вид А-А



Габаритные размеры К-2-лонг:

Длина 1200 мм;  
 Ширина 1200 мм;  
 Высота 2600 мм;  
 Вес, макс. 130 кг.

Расход песка - 4,3 м<sup>3</sup>  
 Расход цемента - 0,9 м<sup>3</sup>  
 Бетонная армированная плита 1,4X1,4x0,1 м

бетонная плита

**ПРИ МОНТАЖЕ ОБРАТИТЬ ОСОБОЕ ВНИМАНИЕ**

Монтаж кессона выполнить в соответствии с указаниями в паспорте.  
 Разработку котлована производить при условии соблюдения техники безопасности проведения земляных работ, с соблюдением требований действующей нормативной документации.  
 При определении отметки уровня земли предусмотреть будущее благоустройство участка, возможные ландшафтные работы, которые могут привести к изменению уровня земли.

Монтажная схема

Изм.	Кол. уч.	Лист	№ док.	Подп.	Дата				
						Технический оголовок пластиковый для скважины (кессон) серии «К»	Стадия	Лист	Листов
						Кессон К -2-лонг	ТОПОЛ-ЭКО/ТОПОЛ-ЕСО		